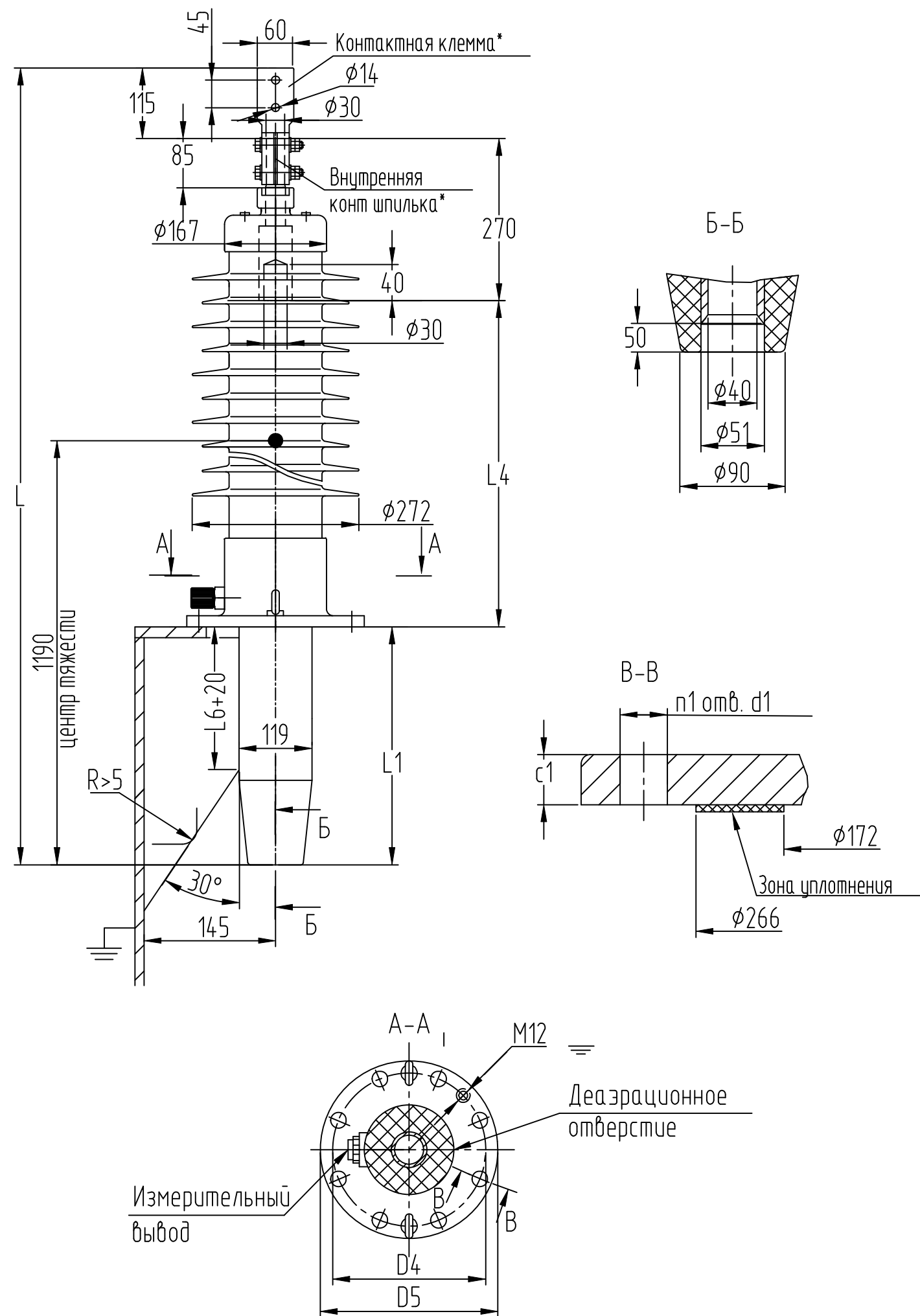


Ввод масло/воздух типа BRIT-S-90-110-550/800

Изготавливается по техническим условиям	ГКСЛ.686391.004 ТУ
Класс напряжения	110 кВ
Наибольшее рабочее линейное напряжение	135 кВ
Наибольшее рабочее фазное напряжение	78 кВ
Испытательное одноминутное напряжение промышленной частоты в сухом состоянии/под дождем	265 кВ/230 кВ
Напряжение полного грозового испытательного импульса	550 кВ
Номинальный ток	800 А
Ток термической стойкости I _{th} , 2с	20кА
Ток динамической стойкости I _d	50кА ₂
Сечение проводника при I _{max}	400 мм
Уровень частичных разрядов	не более 2 пКл при 2УФ
Предельный угол установки к вертикали	90°
Испытательная одноминутная консольная нагрузка	3150 Н
Полная длина пути утечки изоляции	не менее 4100 мм
Разрядное расстояние	1285мм
Температура окружающей среды	-60°C...+55°C
Сейсмостойкость, баллов по шкале MSK-64	не менее 9 баллов
Высота установки над уровнем моря	1000м
Внешняя изоляция/цвет	Полимер/серый
Внутренняя изоляция	RIP



Каталожный номер	L	L1	L4	L6	D4	D5	c1	d1	n1	Масса
КН 1.9.002-S	2393	663	1350	228	300	350	18	24	8	62кг

*Возможна комплектация внутренними контактными шпильками другой длины и другими контактными клеммами

					КН 1.9.002-S		
Изм.	Лист	№докум.	Подпись	Дата	Лит.	Масса	Масштаб
Разраб.	Дрожжина						
Проб.	Костюхин						
Н. контр.	Ожогин						
Отд. кач.	Дебольская						
Утв.	Савичев						
					Ввод трансформаторный BRIT-S-90-110-550/800		
					Лист	Листов	1
					000 "Эйч Энерджи"		

Инв.№-подл.	Подп. и дата
Взам.инв.№	Инв.№ дубл.
5/4011	Подп. и дата
Дрожжина 27.03.23	