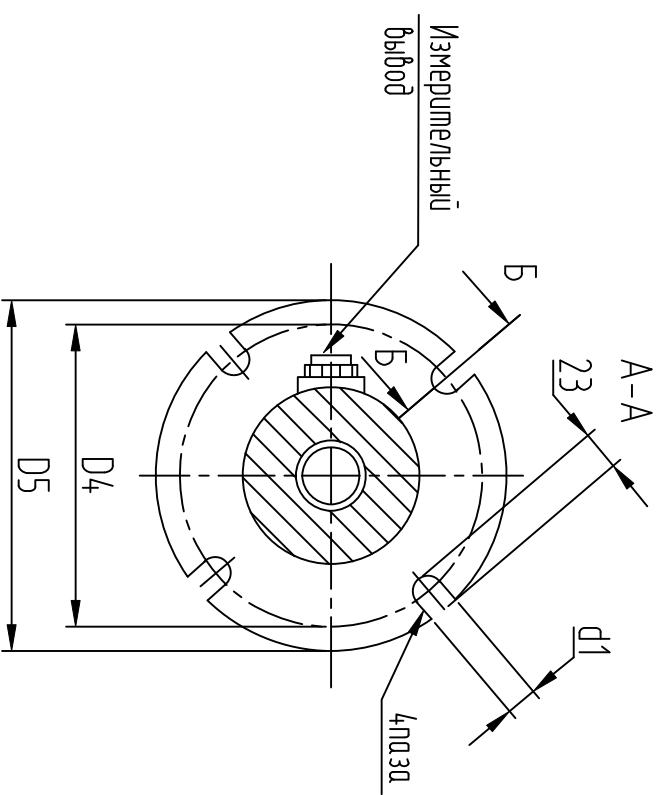
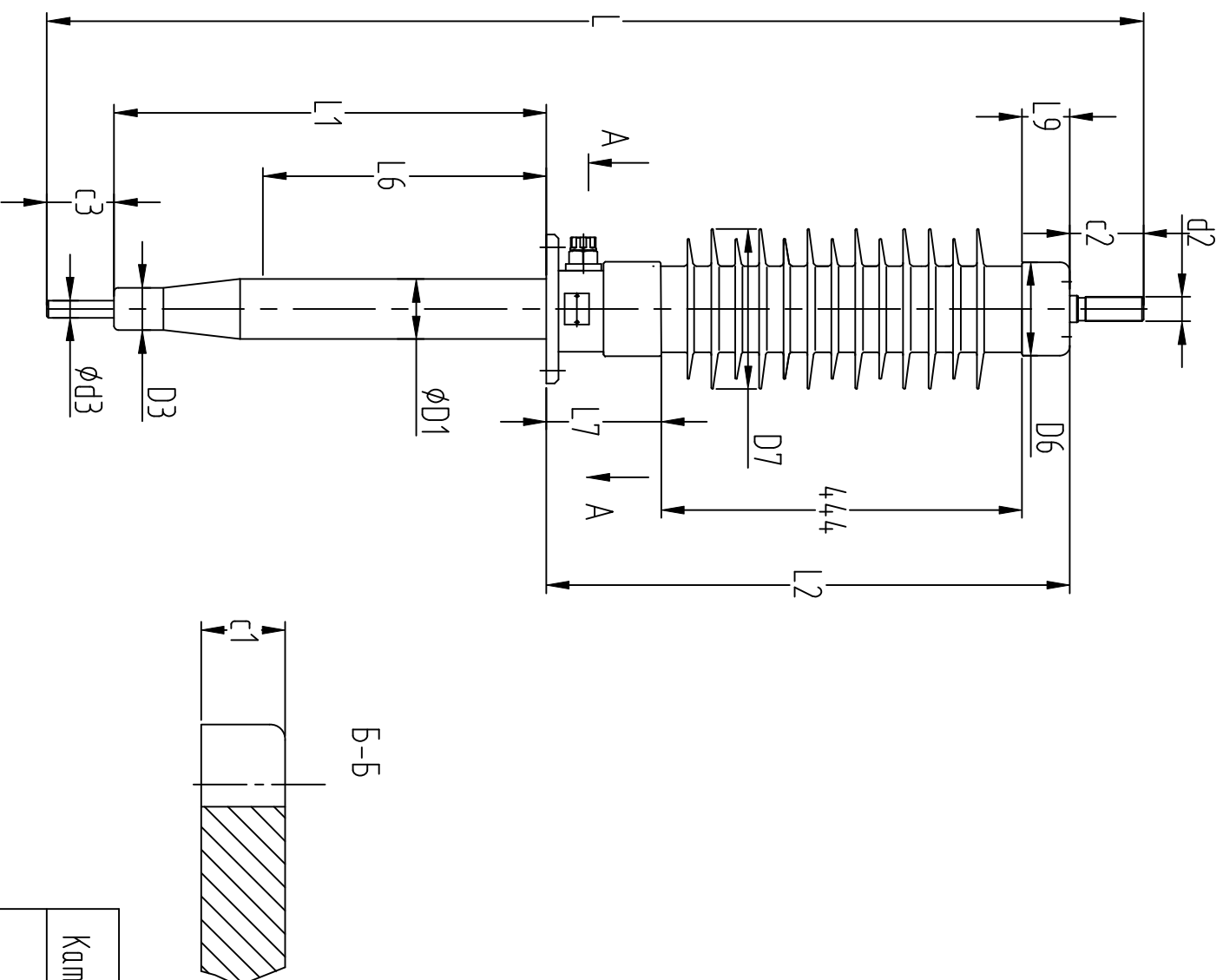


Ввод масла/воздух типа ВРВ-S-90-35-195/1000

Изготавливается по техническим условиям  
 Класс напряжения  
 Наибольшее рабочее линейное напряжение  
 Наибольшее рабочее фазное напряжение  
 Испытательное одноминутное напряжение  
 промывленной частоты в сухом состоянии/под дождем  
 Напряжение полного грозобоя испытательного  
 импульса  
 Номинальный ток  
 Ток термической стойкости Ith, Эс  
 Ток динамической стойкости Id  
 Уровень частичных разрядов  
 Пределный угол установки к вертикали  
 Испытательная одиноцифровая консольная нагрузка  
 Полная длина пути утечки изоляции  
 Разрядное расстояние  
 Температура окружающей среды  
 Сейсмостойкость, баллов по шкале MSK-64  
 Высота установки над уровнем моря  
 Внешняя изоляция/цвет  
 Внутренняя изоляция  
 Масса

ГЭС/1.686351.005ТЧ  
 35 кВ  
 40.5 кВ  
 23 кВ  
 95 кВ/85 кВ  
 195 кВ  
 1000 А  
 25кА  
 62.5кА  
 не более 2 пкЛ при 2УФ  
 90°  
 1250 Н  
 не менее 1351 мм  
 444м  
 -60°С...+55°С  
 не менее 9 баллов  
 1000м  
 Полимерная/серый  
 RP  
 ~22 кг



Каталожный номер	L	L1	L2	L6	L7	L9	c1	c2	c3	D1	D3	D4	D5	D6	D7	d1	d2	D3	
	КН 19.009-S	1287	527	623	300	131	48	15	90	47	73	52	156	182	115	223	20	M30x1.5	21*
	1297								57									M20x1.5	
	1322								82*									M27x1.5	

\*-Стандартное исполнение (по умолчанию)  
 Возможно любое сочетание размеров c3 с d3.

Изм.	Лист	Исполн.	Подпись	Дата	КН 19.009-S	Выпуск 1	Лист	Масса	Масштаб
Разраб.	Дрожжина								
Проб.	Костюхин				"Эйч Энерджи"	Лист	Масса	Масштаб	
Н. контр.	Ожогин								000
Отп. кач.	Дебильская				Формат А3				
Умб.	Савучев								

Инв.№-подл.	Подп. и дата	Взам.инв.№	Инв.№ дубл.	Подп. и дата
	Дрожжина	5/3997		